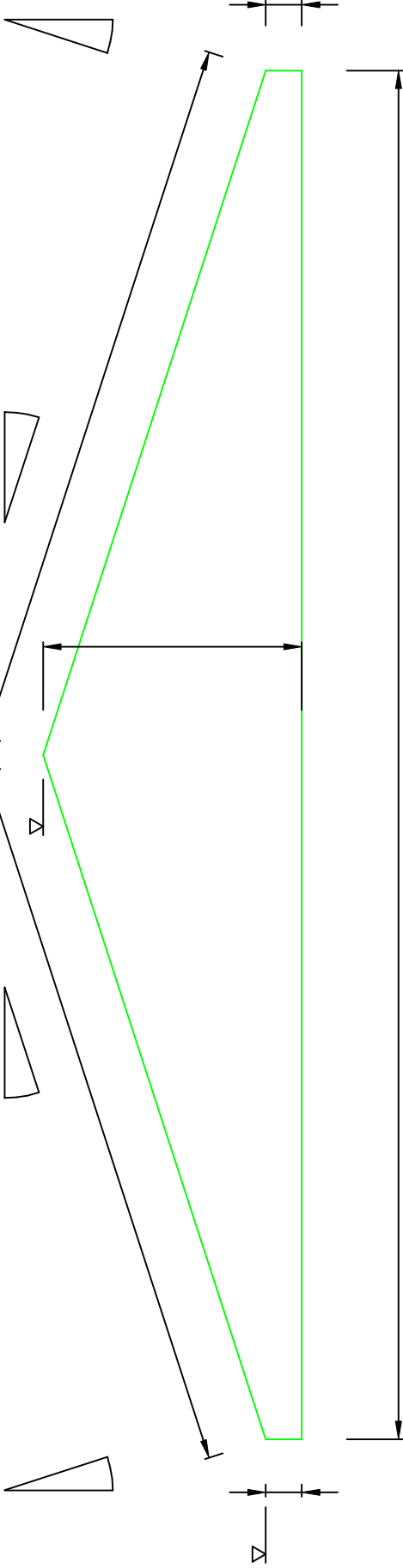


Abschnitt: .....°

Dachneigung: .....°

Dachneigung: .....°

Abschnitt: .....°



Dacheindeckung / Belastung: ..... kN/m<sup>2</sup>

Binderabstand e: ..... m

Schneelast / Bauort / Meereshöhe: ..... kN/m<sup>2</sup>

Anzahl: ..... Stück

Breite: ..... cm

**GROSSMANN** Grossmann Bau GmbH & Co. KG  
 - Holzleimbau -  
 Aussere Münchener Str. 20, 83026 Rosenheim  
 Tel. +49(0)8031/4401-51 Fax +49(0)8031/4401-93  
 E-Mail: Holzleimbau@Grossmann-Bau.de  
 Internet: www.Grossmann-Bau.de

BV:

Datum:

Blatt