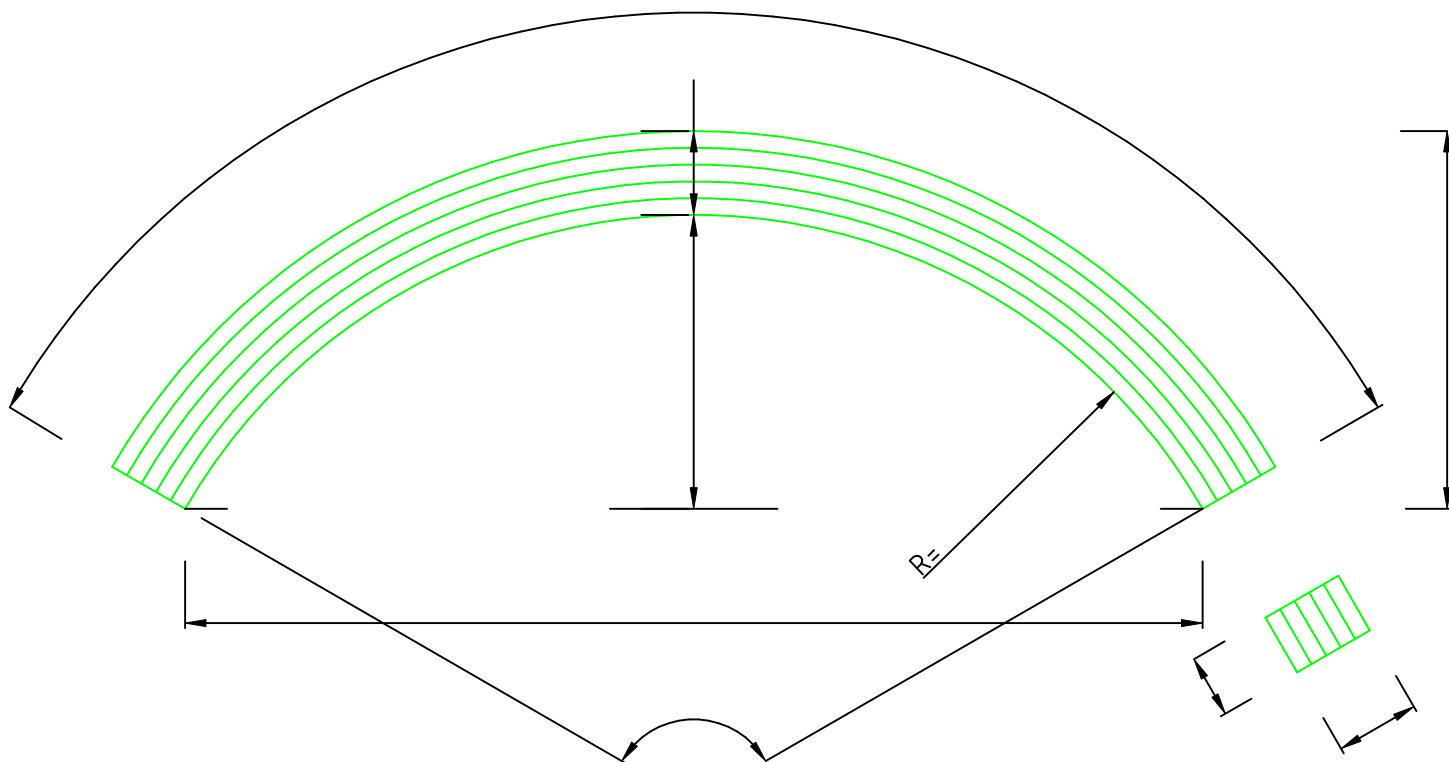


Segmentbogen



Pos.-Nr.:

Verleimung:

Melaminharz

Radius (R): mm

Lieferungslänge:

Überlänge / Fixlänge

Querschnitt (b/h): mm

Qualität:

SQ sichtbar / IQ Industriequalität

Anzahl: **Stück**

Sehnenlänge (S): mm

Preis: **EUR**

Rosenheim,

GROSSMANN Grossmann Bau GmbH & Co. KG
 - Holzeimbau -
 Äussere Münchener Str. 20, 83026 Rosenheim
 Tel. +49(0)8031/4401-51 Fax +49(0)8031/4401-93
 E-Mail: Holzeimbau@Grossmann-Bau.de
 Internet: www.Grossmann-Bau.de

BV:

Datum:

Blatt